

深圳市吉兴通科技有限公司

深圳市龙岗区坪地镇六联社区石壁西路 30 号 B 栋 3 楼, 518117
电话:0755 89390978 传真:0755 89390979



品名 698/2700MHz 室内吸顶天线
型号 G15603A

- ✓ 室内 698-2700MHz 吸顶天线
- ✓ 频率: 698-960/1710-2700MHz
- ✓ 增益: 2/5DBi
- ✓ 水平/垂直角度: 360/100-50 度
- ✓ N 母头
- ✓ 40CM RG141 线材



深圳市吉兴通科技有限公司

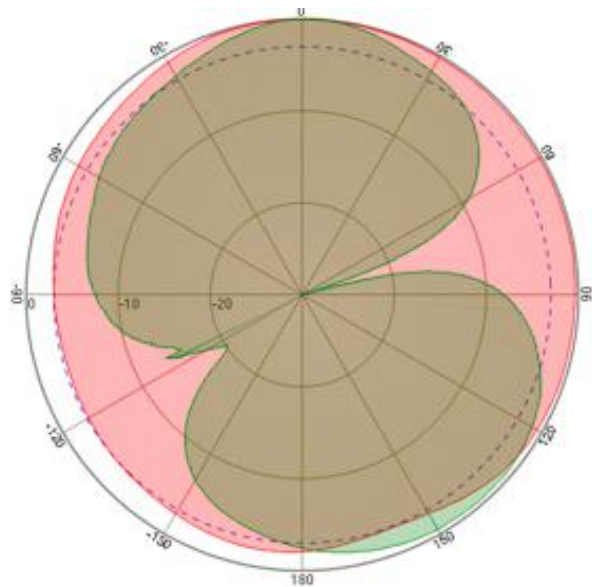
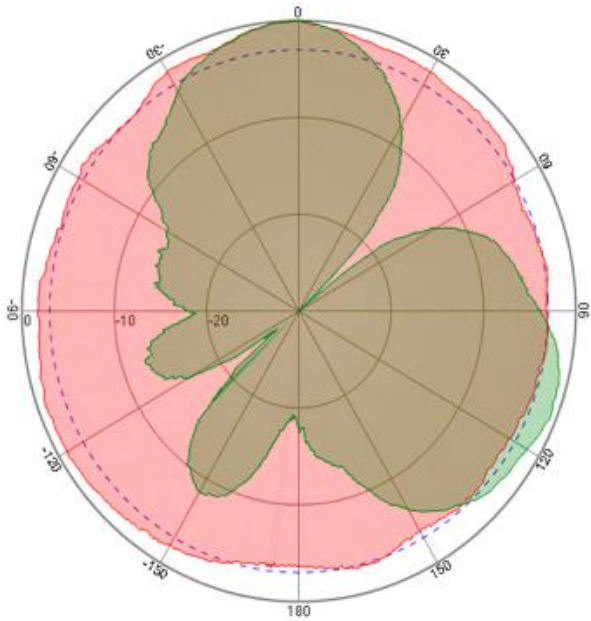
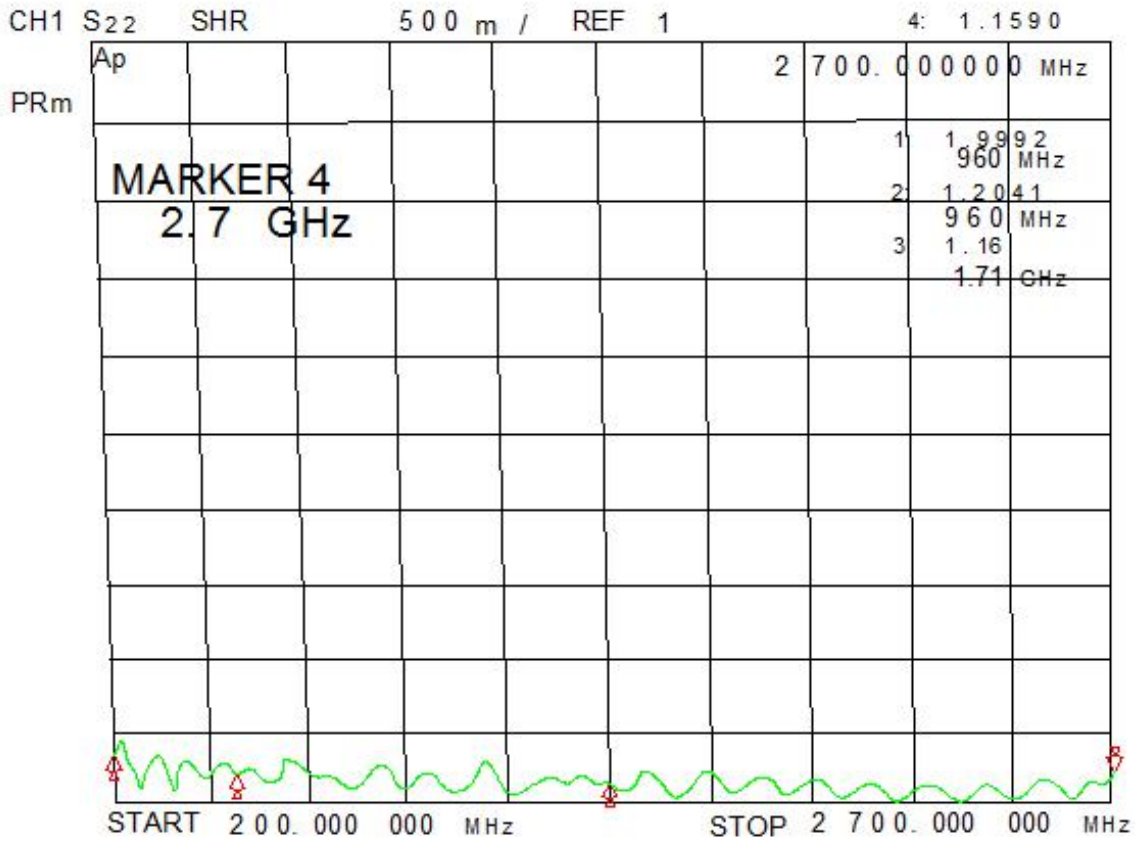
深圳市龙岗区坪地镇六联社区石壁西路 30 号 B 栋 3 楼, 518117
电话:0755 89390978 传真:0755 89390979



电性能指标		
产品型号	G15603A	
频率范围	698-960/1710-2700MHz	
增益	2DBi	5DBi
驻波比	≤1.5	
输入阻抗	50Ω	
极化方式	垂直极化	
水平面半功率角度	360°	
垂直面半功率角度	100°	50°
三阶互调	≤-107dBm (@2W)	
最大输入功率	100W	
防雷保护	直接地流	
机械指标		
连接器类型	N-K	
线材类型	RG141 蓝色	
线材长度	40CM	
工作温度	-30℃~ + 65℃	
天线重量	350g	
天线尺寸	Φ204*115mm	
天线盖材料	ABS	
颜色	白色	
包装尺寸	90*38*38/20PCS	
重量	8.5KG	

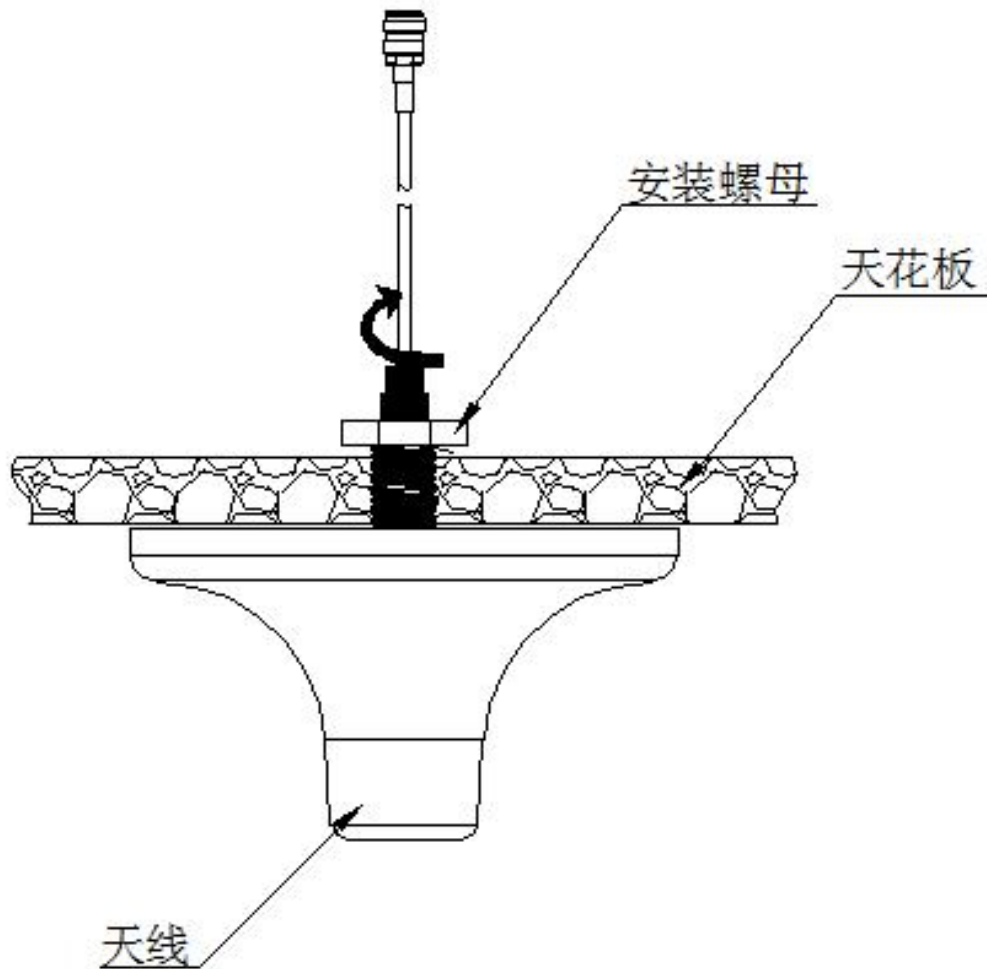
深圳市吉兴通科技有限公司

深圳市龙岗区坪地镇六联社区石壁西路 30 号 B 栋 3 楼, 518117
 电话: 0755 89390978 传真: 0755 89390979





安装示意图



安装方法：

1. 在天花板上确定安装位置，打 $\phi 25$ - $\phi 30$ mm孔，天花板厚度不得超过25MM.
2. 把天线安装螺母拧下，将螺杆穿入已打好孔内，再拧紧安装螺母.
3. 再将馈线与天线接头连接.